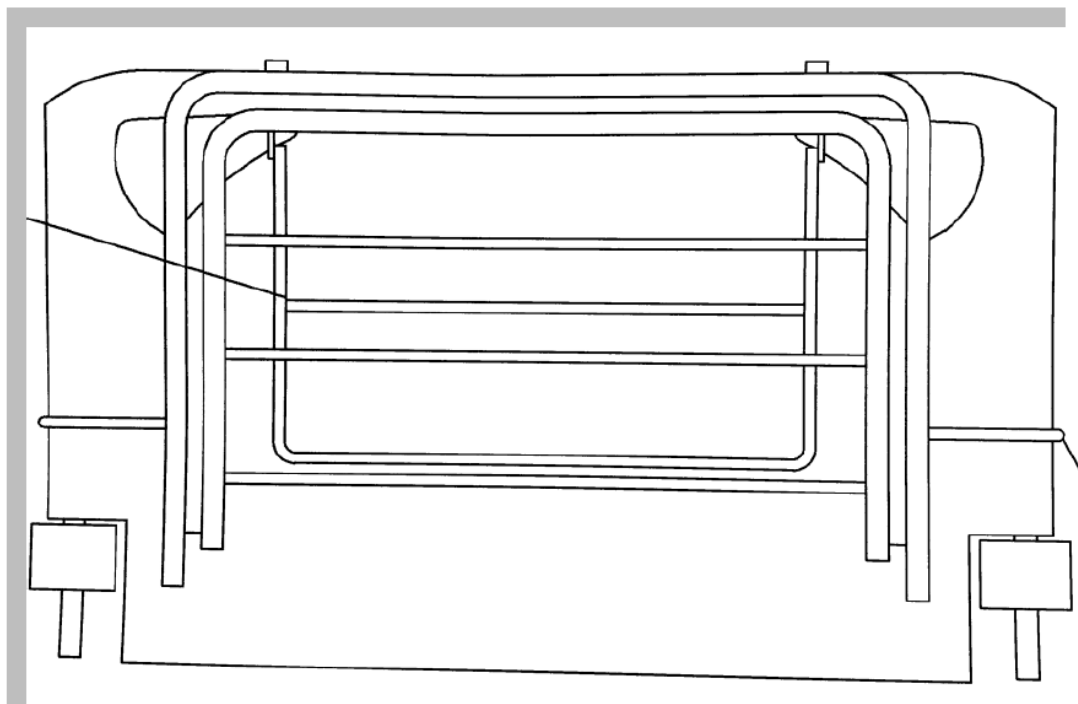


Gebrauchsanweisung

Typ MSCH® Bettdeckenhalterung

Zubehör für das Progressa™-Bett von Hill-Rom



Typ MSCH® Bettdeckenhalterung

Zubehör für das Progressa™-Bett von Hill-Rom

© 2019 Atos Group GmbH

Wir weisen darauf hin, dass ohne vorherige schriftliche Zustimmung der Atos Group GmbH diese Gebrauchsanweisung weder teilweise noch vollständig kopiert, auf anderem Wege, vervielfältigt oder in eine andere Sprache übersetzt werden darf.

Der Hersteller behält sich das Recht vor, die Angaben in dieser Gebrauchsanweisung ohne Ankündigung zu verändern. Die aktuelle Version kann auf unserer Internetseite heruntergeladen werden: www.atos-mt.at

Kontaktdaten des Herstellers:

Atos Group GmbH

Bereich: Medizinprodukte

Am Unterfeld 9

A-4844 Regau

Telefon:	+43 (0) 664 53 65 953
Fax:	+43 (0) 7672 / 222 33 11
E-Mail:	j.rauscher@atos-mt.at
Internet:	www.atos-mt.at

Inhaltsverzeichnis

01.0 Einleitung.....	4
01.1 Symbole auf dem Medizinprodukt	4
01.2 Bestimmungsgemäßer Gebrauch	4
01.2 Produkteigenschaften	4
02.0 Sicherheitshinweise.....	5
02.1 Allgemeines.....	5
02.1.1 Produktrelevante Gesetze und Bestimmungen.....	5
02.2 Sicherheitseinrichtungen und sicheres Arbeiten	5
02.2.1 Montage der Bettdeckenhalterung	5
02.2.2 Umgebungsbedingungen, Handhabung.....	5
02.3 Wartung (regelmäßige Sicherheitskontrollen)	6
02.3.1 Sicherheitstechnische Überprüfung	6
02.4 Haftungsausschluss	6
02.5 Garantie.....	6
04.0 Produktinformation.....	7
04.1 Technische Daten	7
04.2 Support.....	7
04.3 Außerbetriebnahme, Lagerung und Transport	7
04.3.1 Außerbetriebnahme und Lagerung	7
04.3.2 Transport.....	7
04.3.3 Entsorgung.....	7

01.0 Einleitung

01.1 Symbole auf dem Medizinprodukt



Hersteller:
ATOS Group GmbH, Unterfeld 9 A-4844 Regau



Herstellungsdatum



Gebrauchsanweisung beachten



Allgemeines Warnzeichen

01.2 Bestimmungsgemäßer Gebrauch

Die MSCH® Bettdeckenhalterung, wird am Fußteil des Progressa™-Bett von Hill-Rom eingehängt. Die MSCH® Bettdeckenhalterung kann heruntergeklappt werden womit eine horizontale Ablagefläche für eine Bettdecke entsteht.

01.2 Produkteigenschaften

Die MSCH® Bettdeckenhalterung...

- ist ein Zubehör zum Progressa™-Bett von Hill-Rom
- sorgt für eine komfortabel Patienten- und Anwenderumgebung in Kombination mit dem Progressa™-Bett von Hill-Rom
- sorgt für sicheres und hygienisches aufbewahren der Bettdecke bei den Einsatzgebieten des Progressa™-Bett von Hill-Rom

02.0 Sicherheitshinweise

02.1 Allgemeines

Das genaue Beachten der Sicherheitshinweise schützt vor Personen- und Sachschäden während der Benutzung des Medizinproduktes. Diese Gebrauchsanweisung ist produkt- begleitend und ist griffbereit in der Nähe des Medizinproduktes aufzubewahren.

Als Betreiber bzw. Anwender dieses Geräts sollten Sie diese Gebrauchsanweisung, insbesondere die Sicherheitshinweise, gelesen und verstanden haben.

02.1.1 Produktrelevante Gesetze und Bestimmungen

- Dieses Medizinprodukt unterliegt der aktuell gültigen europäischen Richtlinie für Medizinprodukte und deren nationale Umsetzung.
- Zusätzlich treffen die im jeweiligen Land geltenden Unfallverhütungsmaßnahmen, Vorschriften und Anforderungen zu.

02.2 Sicherheitseinrichtungen und sicheres Arbeiten

Die Bettdeckenhalterung Typ MSCH® darf nur in technisch einwandfreiem Zustand betrieben werden. Führen Sie regelmäßig eine Sichtprüfung des Medizinproduktes und der dazugehörigen Komponenten durch. Defekte Medizinprodukte dürfen nicht mehr betrieben werden.

02.2.1 Montage der Bettdeckenhalterung

- Die Bettdeckenhalterung Typ MSCH® ist ein Zubehör und wird auf das Fußteil des Progressa™-Bett von Hill-Rom eingehängt.
- Dadurch entsteht eine Kombination von Medizinprodukten.
- Durch herunterklappen entsteht die horizontale Ablagefläche der Bettdeckenhalterung. Die Ablagefläche erlaubt eine max. Zuladung von 10 kg.

02.2.2 Umgebungsbedingungen, Handhabung

- Die Bettdeckenhalterung Typ MSCH® ist für den Betrieb im Innenbereich geeignet.
- Die Bettdeckenhalterung Typ MSCH® ist vor Feuchtigkeit, Staub, Schmutz und mechanischen Einwirkungen, wie Fall oder Transportschäden, zu schützen.
- Vor der Reinigung oder Wartung muss die Bettdeckenhalterung vom Progressa™-Bett von Hill-Rom entfernt werden.
- Bei Nutzung der Aussteigeposition, der Sitzposition oder Neigungen bzw. Positionen des Progressa™-Bett von Hill-Rom die einen sicheren Halt der Bettdeckenhalterung Typ MSCH® gefährden ist diese ausnahmslos zu entfernen.
- Die durch herunterklappen entstehende horizontale Ablagefläche darf mit max. 10 kg belastet werden und dient ausnahmslos als Ablagefläche für eine Bettdecke.

02.3 Wartung (regelmäßige Sicherheitskontrollen)

- Die Wartung liegt in der Verantwortung des Betreibers. Der Betreiber hat dafür zu sorgen, dass das Medizinprodukt spätestens alle zwei Jahre auf seinen ordnungsgemäßen Zustand überprüft wird. Die Funktionsfähigkeit und der Zustand von Zubehörteilen sind in regelmäßigen Abständen zu kontrollieren. Bei Schäden und/oder grober Verschmutzung darf das Medizinprodukt nicht mehr betrieben werden.
- Alle Eingriffe in das bestehende System, Änderungen an Systembestandteilen, Erweiterungen sowie Instandhaltungsmaßnahmen dürfen nur von fachlich geeigneten Personen durchzuführen.

02.3.1 Sicherheitstechnische Überprüfung

Nach jeder Instandhaltungsmaßnahmen muss das Medizinprodukt auf Funktionsfähigkeit überprüft werden. Diese Instandhaltungsmaßnahme ist entsprechend den nationalen Bestimmungen zu dokumentieren.

02.4 Haftungsausschluss

Bei unsachgemäßer Bedienung, Nichteinhaltung der Sicherheitshinweise und fahrlässig übergangenen Vorgaben haftet der Hersteller nicht.

Die ATOS Group GmbH übernimmt nur die Verantwortung für die Sicherheit und Zuverlässigkeit des Gerätes, wenn alle Änderungen, Erweiterungen, Reparaturen und andere Arbeiten am Medizinprodukt oder er Medizinproduktkombination durch einen autorisierten Vertriebspartner oder von der ATOS Group GmbH vorgenommen werden und bei der Benutzung die Gebrauchsanweisung beachtet wird.

02.5 Garantie

Zu unserer Produktphilosophie gehört es, nur einwandfreie Produkte auszuliefern, die Ihren Erwartungen entsprechen. Sollten Sie dennoch berechtigte Beanstandungen haben, so sind wir bestrebt, die Mängel umgehend zu beheben oder Ersatzlieferung vorzunehmen.

Ausgenommen sind Schäden, die auf üblichen Verschleiß, zweckentfremdete Verwendung, unautorisierte Modifizierung von Teilen und gewaltsame Krafteinwirkungen zurückzuführen sind.

Verwenden Sie auch nach Ablauf der Garantiezeit nur Originalersatzteile und Zubehör von der ATOS Group GmbH. Nur damit ist ein sicherer und einwandfreier Betrieb dieses Medizinprodukts gewährleistet.

03.0 Produktinformation

03.1 Technische Daten

- **Eigengewicht:** 4 kg
- **Abmaße:** ca 820 * 80 * 480 mm (L * B * H)
- **max. Zuladung Ablagefläche** 10 KG
- **verwendetes Material:** Edelstahl A2
- **Betriebsbedingungen:**

Temperatur	+10°C ... +40°C
Luftfeuchtigkeit	30 ... 75 % rH
- **Transport- und Lager:**

Temperatur	-20°C ... +40°C
Luftfeuchtigkeit	10 ... 95 % rH
- **Luftdruck** 700...1060hPa

03.2 Support

Bei Fragen und Problemen, die hier nicht behandelt werden, wenden Sie sich bitte an die ATOS Group GmbH.

Sie können sich auch jederzeit direkt an die ATOS Group GmbH wenden. Wir geben Ihnen gerne Auskunft und bemühen sich um Ihre Anfragen.

03.3 Außerbetriebnahme, Lagerung und Transport

03.3.1 Außerbetriebnahme und Lagerung

Reinigen und desinfizieren Sie das Gerät und die dazugehörigen Komponenten vor der Außerbetriebnahme.

Achten Sie darauf, dass der Lagerplatz staubfrei, trocken und ohne direkte Sonneneinstrahlung ist.

03.3.2 Transport

Reinigen und desinfizieren Sie das Gerät und die dazugehörigen Komponenten vor dem Transport.

Verwenden Sie für den Transport die Originalverpackung.

Wenn diese nicht vorhanden ist, verpacken Sie Gerät so, dass es gegen Stoß, Feuchtigkeit und Staub geschützt ist.



Das Gerät muss bei Wiederinbetriebnahme den Betriebsbedingungen entsprechen, z.B. Betriebstemperatur.

03.3.3 Entsorgung

Das Gerät und die dazugehörigen Komponenten müssen sachgerecht und gesetzes- konform entsorgt werden. Auf keinen Fall darf das Gerät dem normalen Hausmüll zugeführt werden.



Die Originalverpackung ist recyclingfähig (Kartonagen/Altpapier).



Am Unterfeld 9
A-4844 Regau
j.rauscher@atos-mt.at
www.atos-mt.at

Kontaktdaten des Herstellers:

Atos Group GmbH

Bereich: Medizinprodukte

Am Unterfeld 9

A-4844 Regau

Telefon: +43 (0) 664 53 65 953
Fax: +43 (0) 7672 / 222 33 11
E-Mail: j.rauscher@atos-mt.at
Internet: www.atos-mt.at

Produktheft / Gebrauchsanleitung – Bettdeckenhalterung Typ MSCH